



Dal 1972...



climatherm[®]SA

CH-6915 Noranco-Lugano E-mail : info@climatherm.ch
Via Pian Scairolo 47 Homepage: www.climatherm.ch
Tel. ++41 91 994 47 47 Fax ++41 91 993 12 90

Sistemi di riscaldamento
Componenti idrosanitari
Impianti di irrigazione - Piscine

L'azienda ASC -

- Azienda commerciale dal 1972
- Esclusiva Nazionale Vacuflo e VacuMaid
- Rete vendita
 - Concessionari esclusivi di zona
 - Distributori / grossisti
 - Installatori (elettrici-idraulici)
 - Progettisti (studi e imprese)
 - Utenti finali (privati e aziende)

I produttori



By HP-Products, Ohio



- "Top Quality" mercato USA ed Europeo
- Sistema "**Ciclone Integrale**" brevettato dal 1955
- **Senza Filtri**



Nel 2005, la H-P Products, Inc. ha celebrato i 50 anni di attività come produttore dell'esclusiva linea di aspirapolvere centralizzati ad alta efficienza VACUFLO®. Nel 1955, la H-P Products aveva infatti lanciato la linea VACUFLO® "True Cyclonic", come primo sistema centralizzato di aspirazione ad uso residenziale senza filtri né sacchi.

Con l'introduzione di una tecnologia altamente innovativa e senza precedenti, il sistema VACUFLO ha rivoluzionato il mercato. Le nuove macchine, infatti erano dotate di potenza, efficienza e durevolezza di gran lunga superiore ad ogni altra allora in commercio.

Solo gli aspiratori VACUFLO utilizzano da sempre la brevettata "Cyclonic Filtration Technology™" che elimina il 100% delle polveri aspirate, odori e batteri dagli ambienti. VACUFLO ha rapidamente acquisito fama mondiale e la reputazione dei suoi prodotti di insuperabile qualità si è presto diffusa dagli Stati Uniti al Canada, al Sud America, all'Europa, all'Africa, alla Russia, e fino in Cina!

Parallelamente all'espansione territoriale, i prodotti VACUFLO si sono continuamente evoluti in qualità e tipologia per andare incontro alle sempre nuove esigenze di una clientela in continua crescita.

Recentemente, la H-P Products ha ulteriormente ampliato la propria offerta e la propria presenza sul mercato con l'introduzione di due nuove linee di prodotti: "VACUFLO Filtered Cyclonic" e "Dirt Devil®". E la prospettiva è senza dubbio quella di ricercare prodotti innovativi che possano conciliare una moltitudine di applicazioni senza perdere di vista il primario obiettivo della salute domestica.

I Produttori



By Lindsay Mfg Inc.



- Azienda nata nel 1956 in Oklahoma
- 14.000 mq. di superficie produttiva e amministrativa
- Maggior esportatore mondiale
- Membro del **CVAC** - **C**entral **V**acuum **A**dvisory **C**ouncil
- Certificazione del **C.R.I.** per la qualità dell'aria interna



Lindsay Manufacturing, Inc. (LMI) è stata costituita nel 1956 come Thermodynamics Inc. per produrre scambiatori di calore. Nel 1960, è diventata Vacu-Maid Inc. spostando il proprio impegno verso la costruzione di impianti centralizzati di pulizia. Nel corso degli anni '60 e '70 Vacu-Maid ha ottenuto diversi brevetti ponendosi tra i pionieri di questo nuovo settore produttivo. In questo periodo i prodotti venivano distribuiti con i due diversi marchi di Vacu-Maid e AstroVac.

Dalla fabbrica di Ponca City, in Oklahoma, dopo aver consolidato le vendite lungo la costa atlantica, Vacu-Maid ha iniziato ad espandersi verso il Canada. Alla fine degli anni '70 l'azienda aveva ormai creato una solida rete di vendita negli Stati Uniti ed era quindi pronta a proporre i propri prodotti oltre oceano, sia in Europa che in Australia.

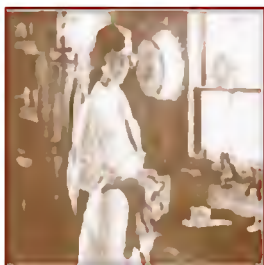
La sede dell'azienda è stata periodicamente ampliata e aggiornata con le migliori tecnologie e nel 1987, la società ha cambiato nome ed è diventata l'attuale Lindsay Manufacturing, Inc. (LMI) che meglio corrisponde alla sua implicita natura di prodotto manifatturiero. Ancora oggi, infatti, ogni processo è curato direttamente dal personale incaricato: la trasformazione del metallo galvanizzato nella consueta scocca dell'aspiratore; il lavaggio, l'asciugatura e la verniciatura a forn; l'assemblaggio con i motori e gli altri componenti elettrici; l'imballaggio.

Oggi, LMI oltre ai 150.000 metri quadri della sede produttiva di Ponca City, possiede un deposito a Roanoke in Virginia e una sede commerciale con deposito a Dallas in Texas. I suoi prodotti, in continua evoluzione, sono esportati in oltre 20 nazioni. Tra i mercati d'oltre oceano si distinguono Europa e Australia, ma LMI è presente in maniera significativa anche in Sud America, Africa, Asia e Medio Oriente.

Dal 1906

al 2006

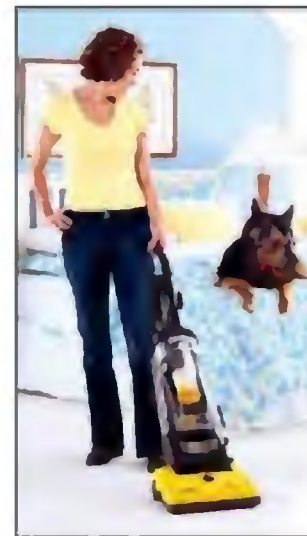
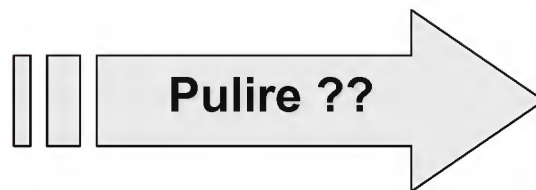
UN MODO MIGLIORE PER ...



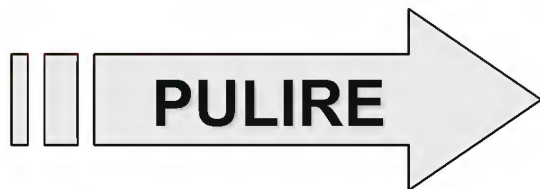
Dal 1906

al 2006

UN MODO MIGLIORE PER ...



Dal 1950
IL MODO MIGLIORE PER ...



ASPIRAPOLVERE CENTRALIZZATO

VACUFLO
50 years of clean healthy living
1955-2005

VACU-M-AID
50 Years of Central Vacuum Innovation

➤ Sistema di aspirazione polveri canalizzato con decentramento dell'aspiratore ed espulsione dell'aria esausta direttamente all'esterno



Punti di forza



Applicazioni

RESIDENZIALI

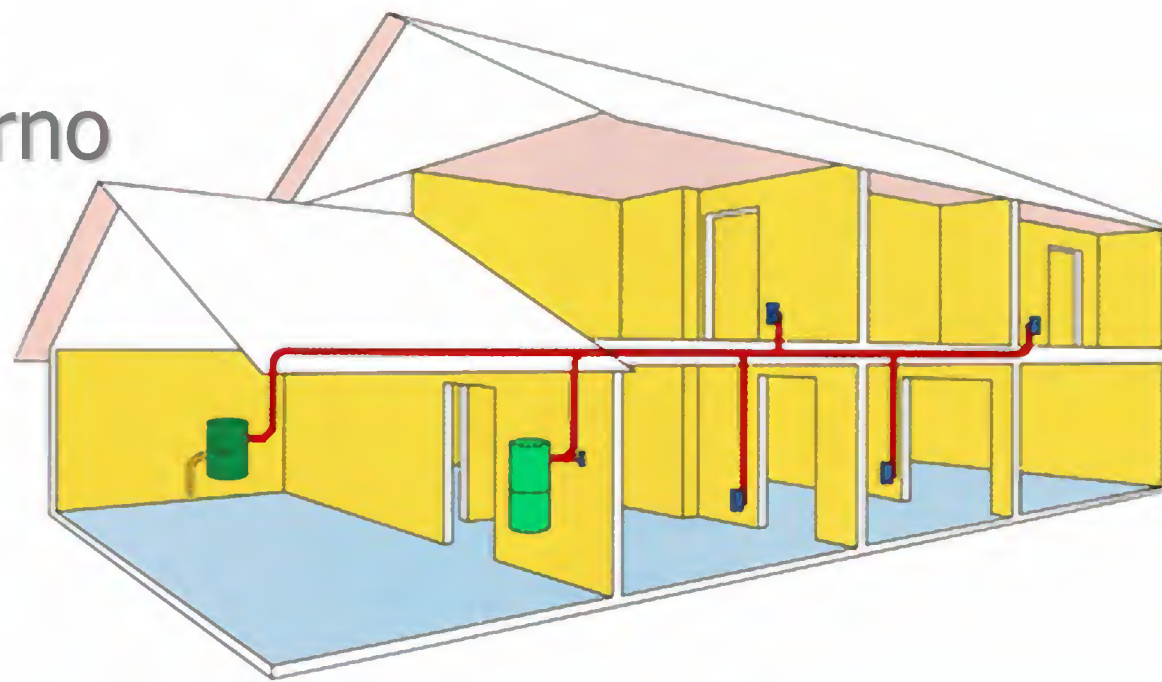
- Appartamenti
- Condomini, Residence
- Ville a schiera
- Ville singole

PROFESSIONALI

- Uffici e laboratori
- Attività professionali (parrucchieri, autolavaggi, negozi...)
- Cliniche, Ospedali, Ambulatori, Veterinari ...
- Alberghi, pensioni, motel, campeggi ...
- Palestre, piscine, centri benessere ...

Il Sistema

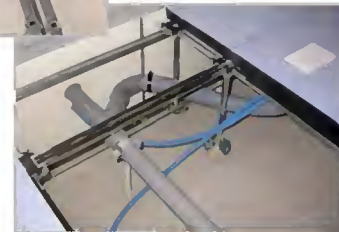
- Tubazioni in PVC
- Prese aspiranti
- Centralina
- Scarico all'esterno



La predisposizione

Semplice installazione con tracce a pavimento e sotto intonaco di una rete di tubazioni in PVC DN50

- Tubazioni in PVC classe M1 autoestinguenti, con raccordi e pezzi speciali, ad incollaggio a freddo

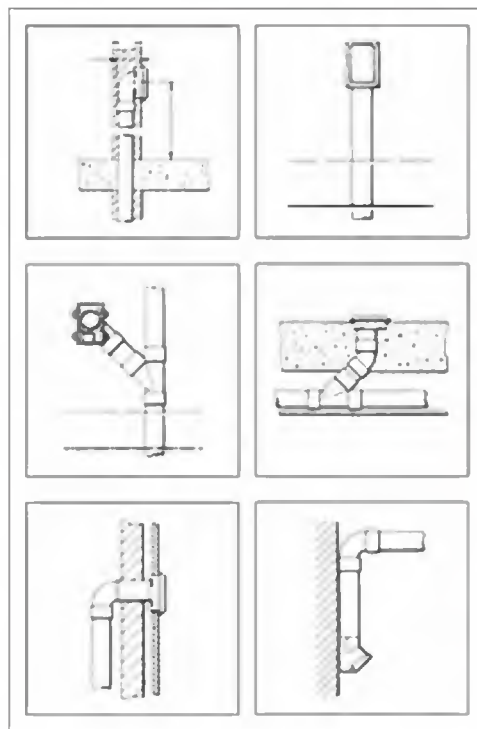


- Impianto elettrico a bassa tensione (24volt) in parallelo, dalle prese alla centralina



La predisposizione

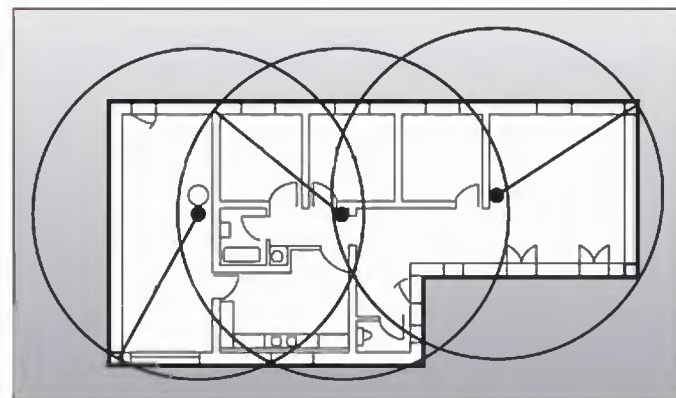
- Scatole incasso o piastre con relativi raccordi tecnici, murate a filo intonaco o fissate a pavimento



Le prese aspiranti

➤ Dislocazione intelligente

- Raggio copertura 7 mt.
- In prossimità di stipiti
- Altezza 60 cm.



➤ Automatiche o semiautomatiche

- Con microswitch  Avviamento all'apertura
- A contatto  Avviamento all'inserimento del tubo

Le prese aspiranti

➤ Americane

- Vacuflo
- Canadesi

➤ Italiane

- serie "elettrica" (BTicino, Ave, Vimar...)
- ASC
- concorrenti

Le prese aspiranti AMERICANE

➤ Vacuflo



Sistema di controllo accensione e spegnimento con tubo elettrificato "Turbogrip" con speciali perni di contatto

➤ Canadesi (Vaculine)



Sistema di controllo accensione e spegnimento con tubo elettrificato "Electraflex" con anello in metallo e punti di contatto all'interno della presa

Le prese aspiranti ITALIANE

➤ ASC



- Presa in PVC molto resistente
- Perni interni di contatto
- Ultrapiatta

➤ Serie “Elettrica”



- Presa in PVC composta da:
 - Corpo presa
 - Adattatore per placca elettrica

La centralina



➤ Collocazione

- Garage, caldaia, cantina, lavanderia, balcone, ripostiglio...

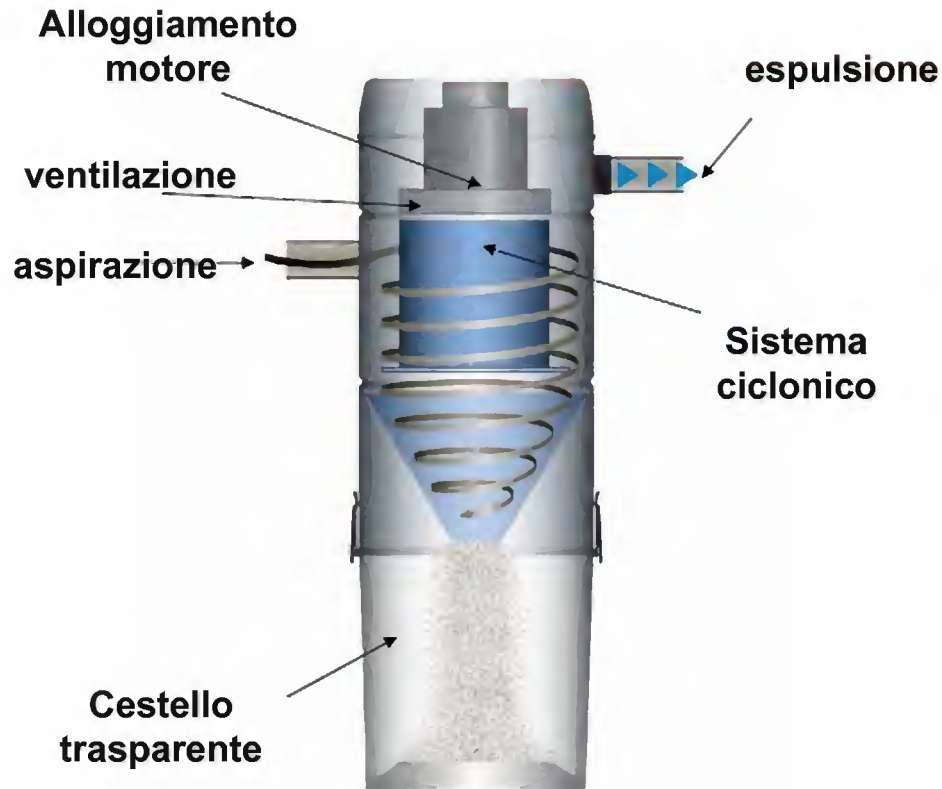
➤ Dimensionamento

- Perdita di carico / dispersione
- Contemporaneità d'uso

➤ Dati tecnici

- Ampère
- Kw
- Depressione sigillata in mm/c.a.
- Portata d'aria in m³/h con dn50

La centralina



- Sistema separazione polveri a ciclone integrale senza filtro
- Potenza aspirazione costante
- Espulsione aria all'esterno
- Espulsione totale germi e batteri
- Contenitore polveri trasparente



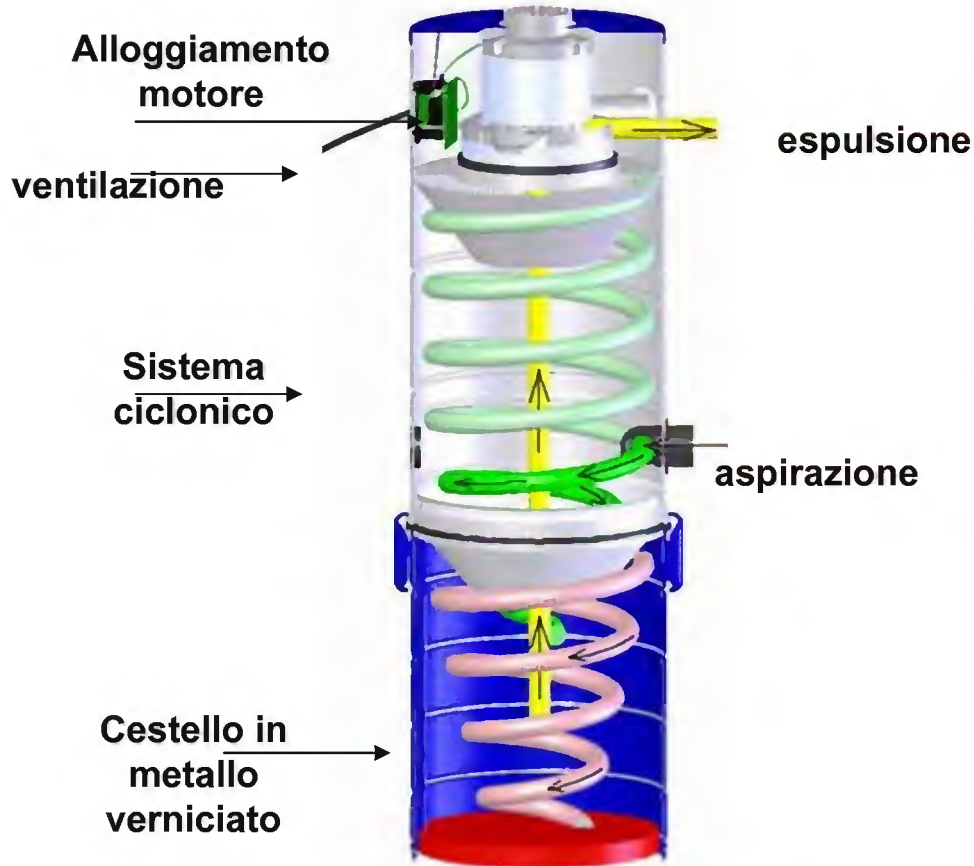
La centralina



- Sistema separazione polveri ciclonico con cartuccia filtro in espulsione
- Potenza aspirazione costante
- Espulsione aria all'esterno
- Eliminazione totale germi e batteri
- Contenitore polveri trasparente
- Bocchetta sul corpo macchina
- Piastra appoggio motore in speciale materiale plastico brevettato

La centralina

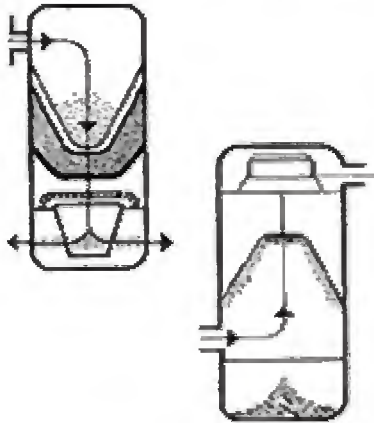
VACU-MAID®
CENTRAL VACUUM SYSTEMS



- Sistema separazione polveri a ciclone integrale senza filtro
- Potenza aspirazione costante
- Espulsione aria all'esterno
- Espulsione germi e batteri
- Contenitore polveri in metallo



Sistemi di filtrazione



Centraline con sacchetto in carta o con sacco inverso in tessuto

- Sostituzione periodica del sacco
- Acquisto periodico dei sacchi e dei filtri secondari
- Riduzione di potenza al progressivo riempimento del sacco
- L'aria non viene espulsa all'esterno
- Ricircolo di polveri fini e batteri nell'ambiente



"Filtered Cyclonic" (brevetto esclusivo Vacuflo)

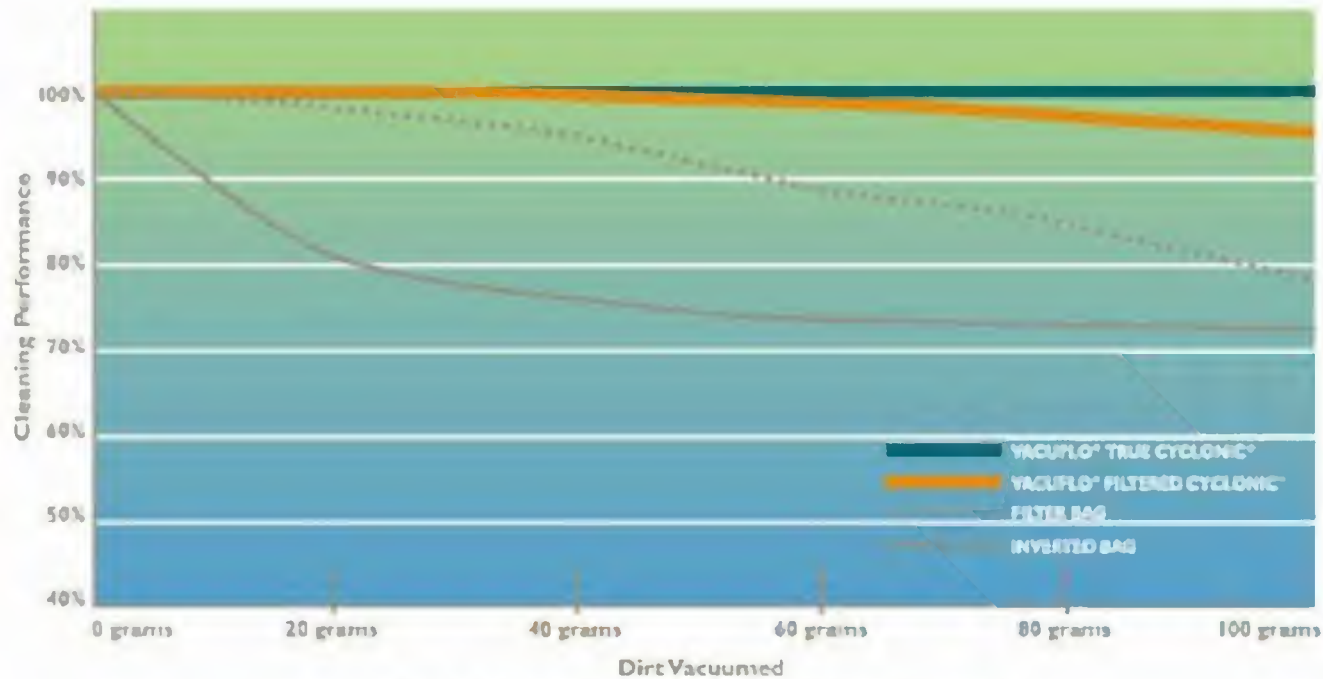
- Cartuccia di protezione per espulsione
- Senza sacchetti da sostituire
- Potenza di aspirazione costante

"True Cyclonic™" (brevetto esclusivo Vacuflo)

- Senza filtri da pulire
- Senza sacchetti da sostituire
- Potenza di aspirazione costante

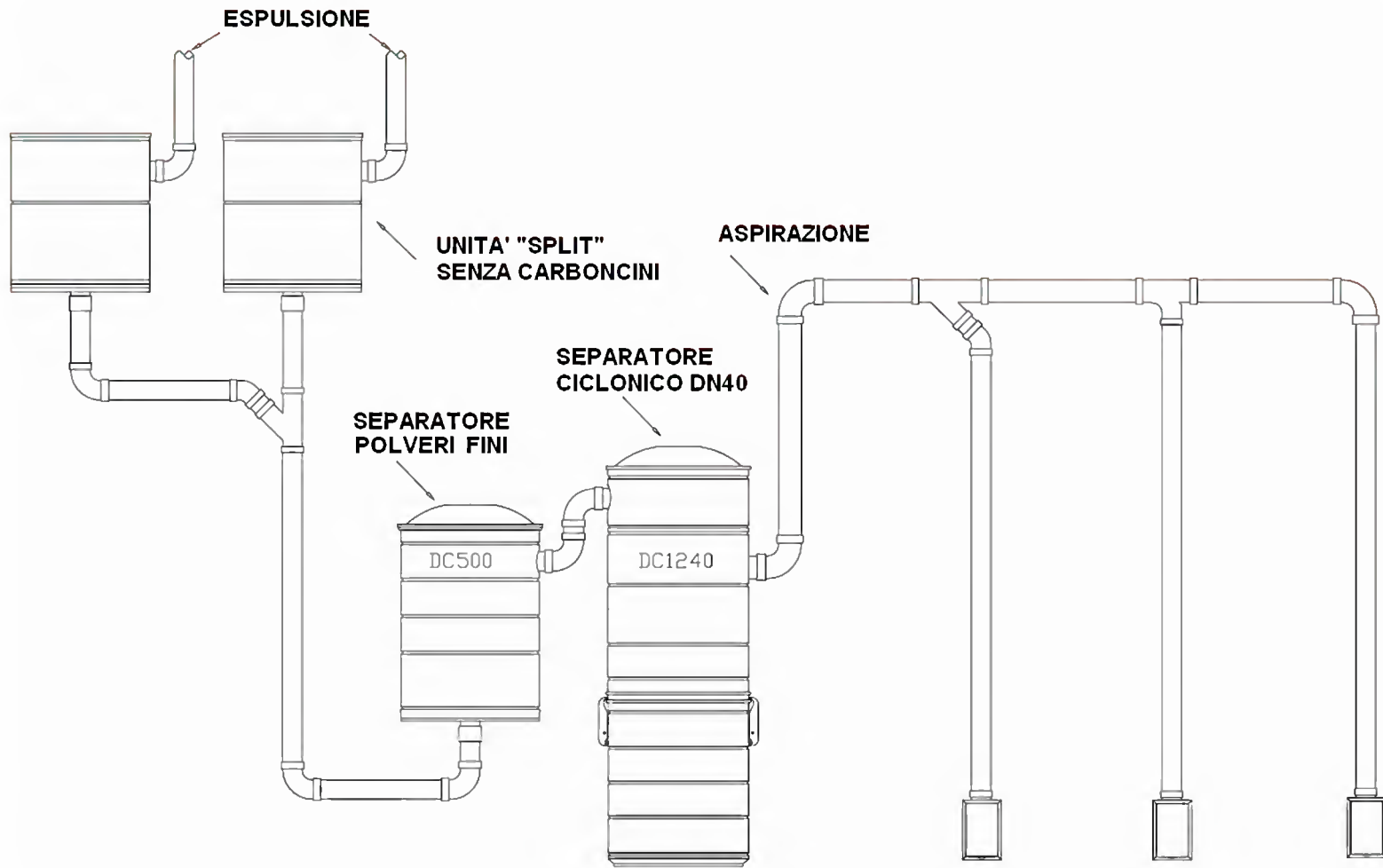
Sistemi di filtrazione

Accumulo medio settimanale di polvere, circa 450gr.



Average household vacuum use is 16 ounces per week. (453.6 grams = 16 ounces)

NUOVO Aspiratore Split senza carboncini



NUOVO Aspiratore da incasso "Dirt Devil"



NUOVO P75



- Motore 5.7"-2 stadi "flow through"
- Sacco filtrante in carta 25 lt.
- Soglia di silenziosità : 66 db
- H. 60.3 cm.—Diam. 36.2
- Peso: 10 kg.
- Nr. di bocchette: 3-5
- Tubazione max: 40 mt.

CARATTERISTICHE	
Motore cod. 1191	1.3 Kw
Alimentazione:	220/1/50
Spazzole a carboncino:	Ca 700 ore
Portata aria:	54 l/sec
Depressione sigillata	2900 mm/H ₂ O
Assorbimento max:	6.2 A
Air Watts:	554