

# Aerotermo Circolare **Comfort**

Gli aerotermi circolari **Comfort**, installabili solo a soffitto, sono particolarmente adatti per ambienti di grande altezza, anche se l'ottimale rapporto tra la portata dell'aria e la resa termica li rendono ideali per qualsiasi ambiente di produzione.

L'ampia batteria di scambio termico ed il ventilatore a valle della stessa consentono un'ottima miscelazione dell'aria in ambiente con minore stratificazione dell'aria calda rispetto agli aerotermi tradizionali.

Quattro differenti diffusori permettono una perfetta regolazione del lancio dell'aria, con la possibilità sui diffusori più comuni di inclinare ciascuna aletta nella direzione desiderata.

Gli aerotermi **Comfort** sono prodotti in 10 grandezze, con rese termiche da 17 a 107 kW con motori a singola e doppia polarità.

## **Principali Caratteristiche:**

- Cassa portante smontabile in lamiera d'acciaio verniciata a polvere con resine epossipoliesteri ed essicata in forno a 180°C.
- Ampia batteria di scambio termico circolare con tubi in rame ed alette in alluminio.
- Ventola elicoidale d'alluminio ad alto rendimento equilibrata dinamicamente e staticamente, particolarmente silenziosa.
- Motore elettrico trifase 230-400 V, IP 44, di tipo chiuso autoventilato ancorato alla cassa portante per mezzo di supporti antivibranti e protetto dall'irraggiamento della batteria termica da un cono di lamiera. Disponibile a singola velocità a 4 e 6 poli (1400-900 giri/min.) o a doppia velocità a doppio avvolgimento a 4-6 o 6-8 poli.

A richiesta:

- Attacchi flangiati.
- Motore IP 55, motore antideflagrante.
- Esecuzione per vapore.



### **Diffusore radiale "DRA"**

È il modello più comunemente usato: composto da diverse alette regolabili singolarmente, conformate in modo tale da poter coprire tutta la superficie di uscita aria e quindi adatto sia alle minime che alle massime altezze.

Questo diffusore consente di indirizzare l'aria nelle direzioni desiderate, escludendone eventualmente altre ove per qualsiasi motivo non si possa ventilare.



### **Diffusore anemostatico "DA"**

Per distribuire l'aria in ambienti molto vasti e di altezza ridotta con particolari esigenze di estetica ed afonicità dell'impianto.



### **Diffusore a due direzioni "T2"**

Studiato per la distribuzione dell'aria in due direzioni; adatto quindi per applicazioni in corridoi od in locali di forma rettangolare.



### **Diffusore tronco conico "DTC"**

Particolarmente adatto per il riscaldamento di serre per la coltivazione di ortaggi o fiori, dove è indispensabile realizzare la ventilazione indiretta delle colture ed arrivare a coprire zone molto ampie con apparecchi installati ad altezza minima.

## Caratteristiche Tecniche Comfort

 ALIMENTAZIONE ACQUA **85-75°C**

 CADUTA DI TEMPERATURA **10°C**

 TEMPERATURA ENTRATA ARIA **15°C**

Velocità di rotazione motore	Serie	Portata aria	Livello sonoro (a 5 m)	Modello	Emissioni termiche		Temp. uscita aria
					kCal/h	W	
1400	0	3.000	56	<b>4Z-007</b>	21.000	24.400	39
	1	3.400	60	<b>4Z-107</b>	24.400	28.400	39
	2	5.100	63	<b>4Z-211</b>	36.000	41.800	39
	3	6.000	65	<b>4Z-311</b>	42.000	48.800	39
	4	7.800	66	<b>4Z-415</b>	55.400	64.400	39
	5	9.700	73	<b>4Z-515</b>	68.100	79.200	39
900	0	2.000	48	<b>6Z-007</b>	16.400	19.100	43
	1	2.400	52	<b>6Z-107</b>	19.000	22.100	42
	2	3.700	54	<b>6Z-211</b>	28.100	32.700	41
	3	4.400	55	<b>6Z-311</b>	32.700	38.000	40
	4	5.700	56	<b>6Z-415</b>	43.200	50.200	41
	5	7.100	63	<b>6Z-515</b>	52.900	61.500	40
	6	9.000	64	<b>6Z-618</b>	66.900	77.800	40
	7	9.900	65	<b>6Z-722</b>	79.100	92.000	42
	8	11.000	65	<b>6Z-822</b>	92.000	107.000	44
9	12.000	66	<b>6Z-924</b>	99.000	115.100	44	

**A richiesta:** esecuzione con motore a due velocità monotensione, con doppio avvolgimento, 1400/900 giri, oppure 900/700 giri.

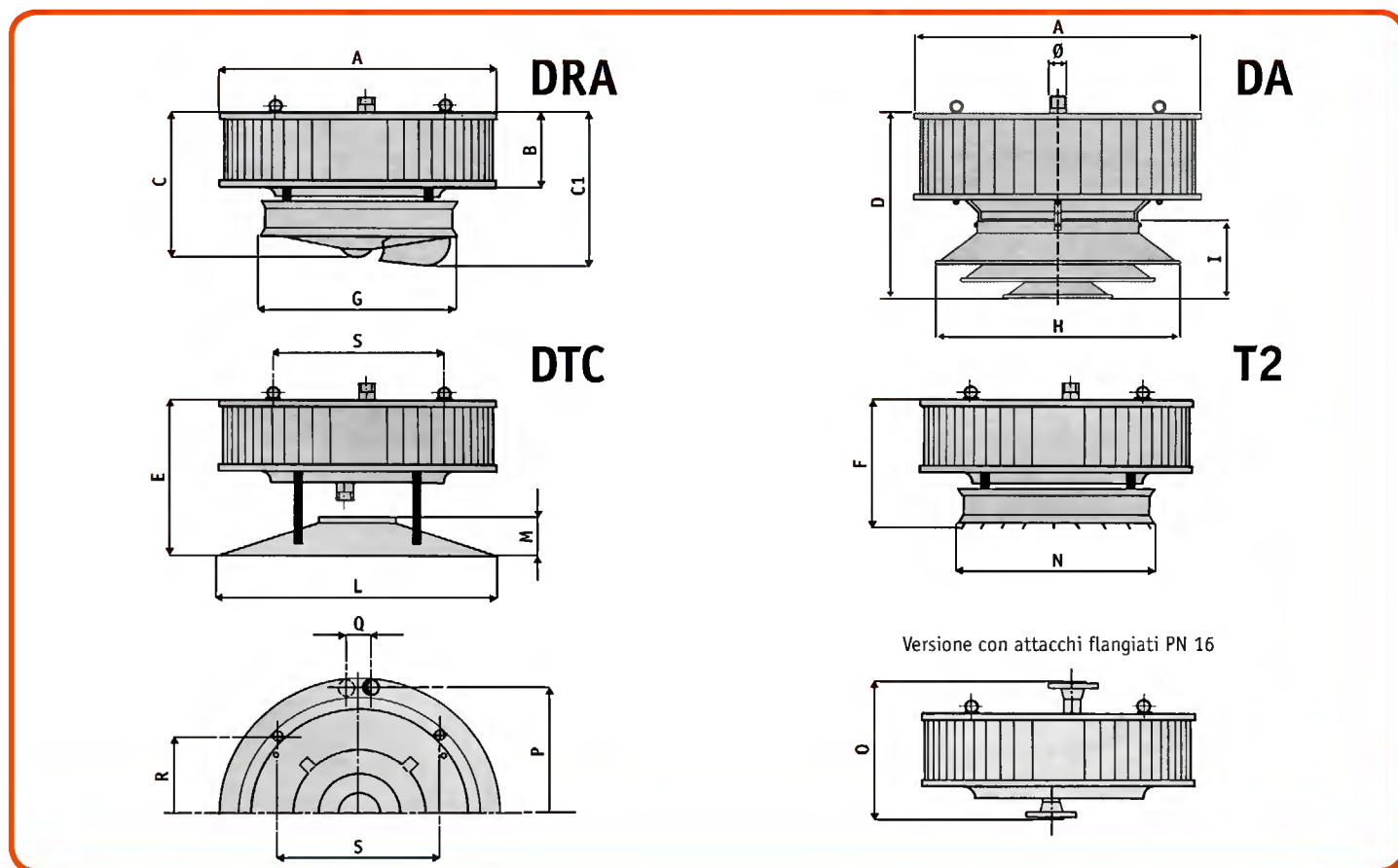
I dati relativi agli aerotermini con motore 700 giri si ottengono moltiplicando i valori della tabella a 900 giri per: kCal/h - W x 0,85 m<sup>3</sup>/h x 0,70

## Interpretazione della sigla di identificazione Comfort

Esempio 6Z-415

<b>6</b>	<b>Z</b>	<b>4</b>	<b>15</b>
MOTORE A 6 POLI (900 GIRI/MINUTO)	GAMMA COMFORT	GRANDEZZA	TIPO DI CIRCUITAZIONE

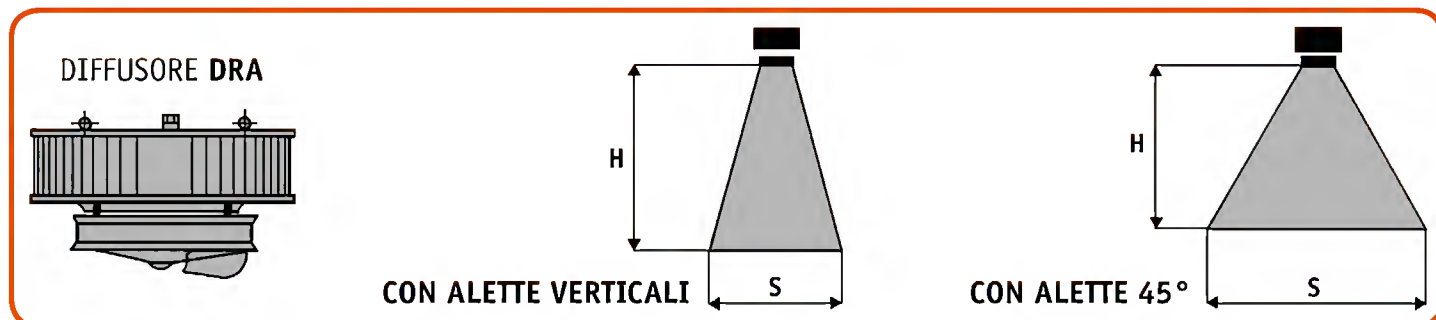
## Dimensioni, peso e contenuto acqua



SERIE	A	B	C	C1	D	E	F	G	H	I	L	M	N	O	P	Q	R	S	Ø	DN	PESO CONTENUTO ACQUA	
																					kg	litri
0	680	180	430	560	408	470	380	460	537	165	780	150	460	331	612	62	350	350	1" 1/4	20	31	1,20
1	780	180	430	560	412	470	380	560	645	194	780	150	560	331	702	62	421	421	1" 1/4	20	36	1,30
2	780	280	530	660	567	570	480	560	750	248	780	150	560	431	702	62	421	421	1" 1/4	25	42	1,90
3	880	280	530	700	599	640	480	660	750	248	880	170	660	435	802	68	491	491	1" 1/2	32	52	2,40
4	880	380	630	760	709	740	580	660	858	273	880	170	660	535	802	68	491	491	1" 1/2	32	58	3,20
5	1080	380	630	870	739	780	580	760	858	273	1080	210	760	539	1005	80	755	440	2"	40	75	4,30
6	1080	455	705	945	843	855	655	760	1073	330	1080	210	760	614	1005	80	755	440	2"	40	85	5,20
7	1080	555	805	1045	943	955	755	760	1073	330	1080	210	760	714	1005	80	755	440	2"	40	95	5,90
8	1080	555	815	1055	944	965	765	760	1073	330	1080	210	760	714	1005	80	755	440	2"	40	97	5,90
9	1080	605	865	1105	994	1015	815	760	1073	330	1080	210	760	765	1005	80	755	440	2"	40	106	6,50

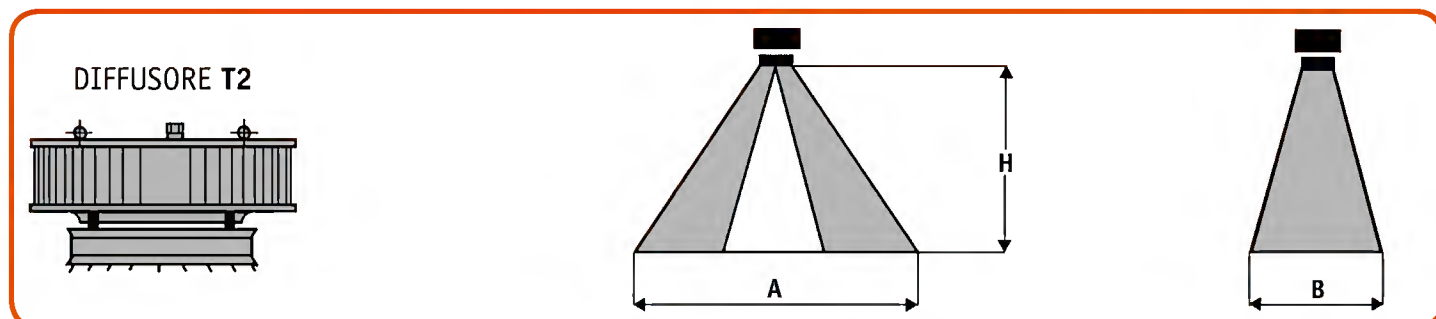
Gli apparecchi equipaggiati con batterie a vapore sono dotati di attacchi a saldare; a richiesta possono essere forniti con flange.

**Ampiezza delle zone d'influenza in relazione all'altezza di installazione ed ai vari tipi di diffusore**



SERIE	CON MOTORE A 1400 GIRI			
	ALETTE 45°		ALETTE VERTICALI	
	H consigliato m	S diametro m	H consigliato m	S diametro m
0	3 ÷ 5	15 ÷ 21	4 ÷ 6	7.5 ÷ 10.5
1	3.5 ÷ 5.5	16.5 ÷ 24	4.5 ÷ 6.5	9 ÷ 12
2	4 ÷ 6	18 ÷ 25.5	5 ÷ 7	10.5 ÷ 13.5
3	4 ÷ 6.5	18 ÷ 27	5.5 ÷ 8	10.5 ÷ 15
4	4 ÷ 7	18 ÷ 28.5	6 ÷ 9	10.5 ÷ 16.5
5	4.5 ÷ 7.5	18 ÷ 28.5	6.5 ÷ 10	12 ÷ 18
6	—	—	—	—
7	—	—	—	—
8	—	—	—	—
9	—	—	—	—

SERIE	CON MOTORE A 900 GIRI			
	ALETTE 45°		ALETTE VERTICALI	
	H consigliato m	S diametro m	H consigliato m	S diametro m
0	2.5 ÷ 4	10.5 ÷ 16.5	3.5 ÷ 5	6 ÷ 9
1	3 ÷ 4.5	12 ÷ 18	4 ÷ 5.5	7.5 ÷ 10.5
2	3 ÷ 5	12 ÷ 19.5	4.5 ÷ 6.5	9 ÷ 12
3	3.5 ÷ 5.5	15 ÷ 22.5	5 ÷ 7	9 ÷ 13.5
4	3.5 ÷ 6	15 ÷ 24	5.5 ÷ 8	10.5 ÷ 15
5	4 ÷ 6.5	16.5 ÷ 25.5	5.5 ÷ 8.5	10.5 ÷ 15
6	4 ÷ 8	16.5 ÷ 28.5	6 ÷ 10	12 ÷ 18
7	4 ÷ 8	16.5 ÷ 28.5	6 ÷ 10	12 ÷ 18
8	5 ÷ 11	18 ÷ 31.5	6.5 ÷ 14	13.5 ÷ 19.5
9	5 ÷ 11	18 ÷ 33	6.5 ÷ 14	13.5 ÷ 21



SERIE	CON MOTORE A 1400 GIRI		
	H consigliato m	ZONA	B m
		A	
0	3 ÷ 6	15x6 ÷ 10x4	
1	3 ÷ 6	16x7 ÷ 10x5	
2	3.5 ÷ 7	18x8 ÷ 14x5	
3	3.5 ÷ 8	20x10 ÷ 14x6	
4	4 ÷ 9	22x10 ÷ 15x7	
5	4 ÷ 10	25x12 ÷ 18x7	
6	—	—	—
7	—	—	—
8	—	—	—
9	—	—	—

SERIE	CON MOTORE A 900 GIRI		
	H consigliato m	ZONA	B m
		A	
0	2.5 ÷ 5	13x5 ÷ 9x4	
1	2.5 ÷ 5	14x6 ÷ 10x4	
2	3 ÷ 6	16x7 ÷ 10x4	
3	3 ÷ 6.5	17x8 ÷ 13x5	
4	3.5 ÷ 7	20x10 ÷ 15x5	
5	4 ÷ 8	22x10 ÷ 16x5	
6	4 ÷ 10	24x10 ÷ 18x6	
7	4 ÷ 11	24x11 ÷ 20x8	
8	6 ÷ 15	26x12 ÷ 22x10	
9	6 ÷ 15	26x12 ÷ 22x10	