



Termopompe geotermiche per installazione interna professionale

Dimensioni 1 (L/P/A) 920 / 800 / 1690 mm
Profondità con attacchi 860mm

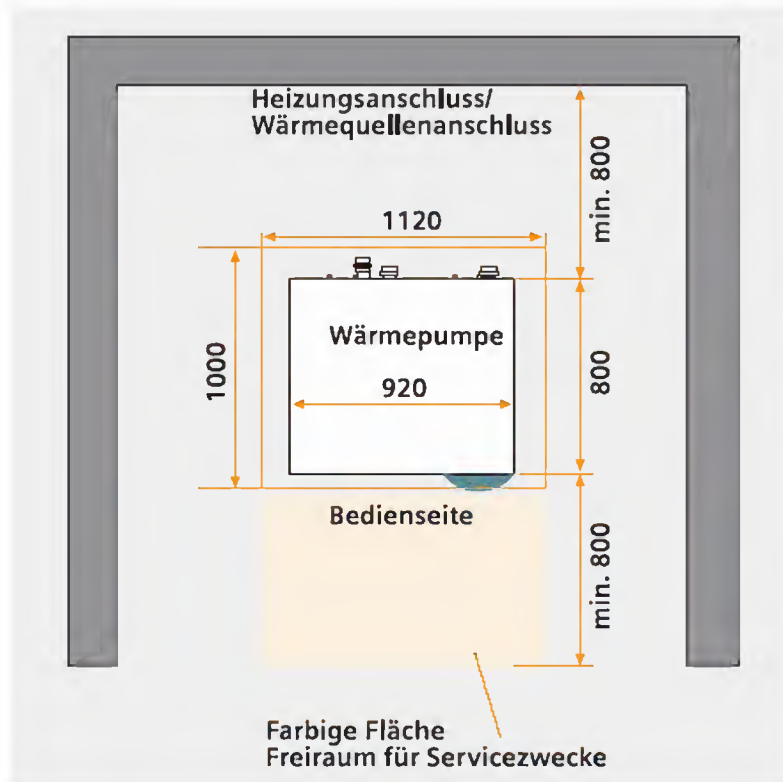


Max. Temp. Mandata 55°C

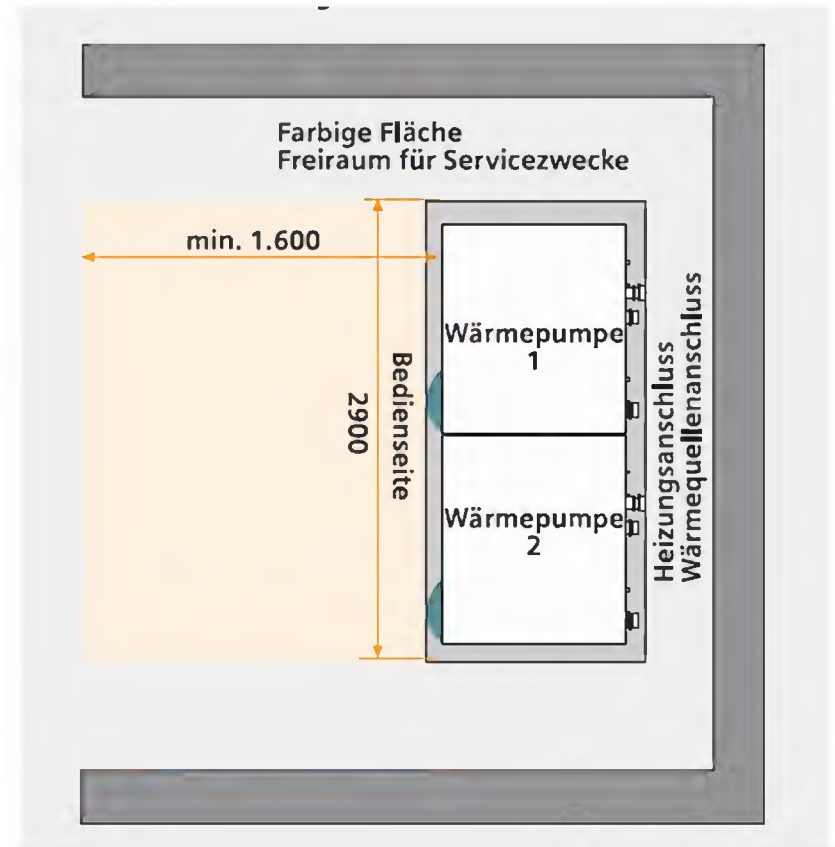
SIP 39	38,2 kW (B0/W35)
SIP 54	54,4 kW (B0/W35)
SIP 67	67,6 kW (B0/W35)
SIP 82	81,9 kW (B0/W35)

Max. Temp. Mandata 65°C

SIP 23H	22,8KW (B0/W35)
SIP 33H	32,4KW (B0/W35)
SIP 41H	40,3KW (B0/W35)
SIP 50H	48,9KW (B0/W35)



Misure d'ingombro Serie Professionale

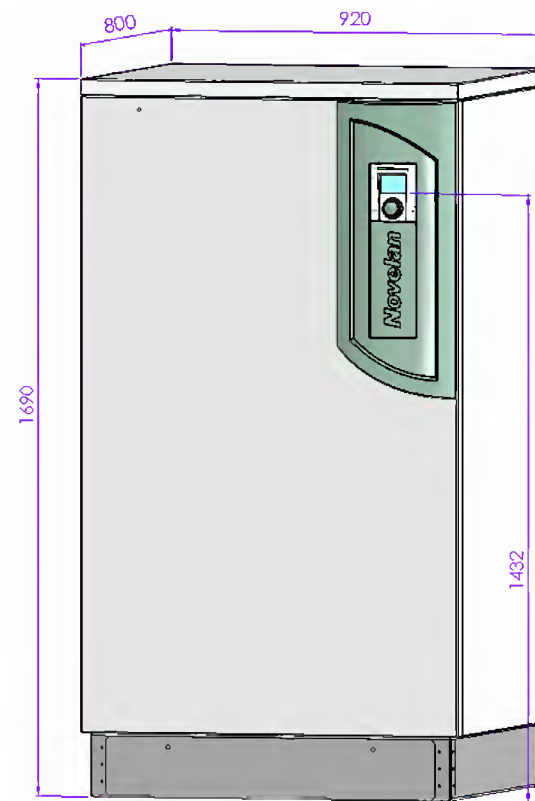


Serie Professionale, BG 1

Sole/Acqua, Andata max.55°C

SIP 39	38,2KW	COP 4,1
SIP 54	54,4KW	COP 4,2
SIP 67	67,6KW	COP 4,2
SIP 82	81,9KW	COP 4,2

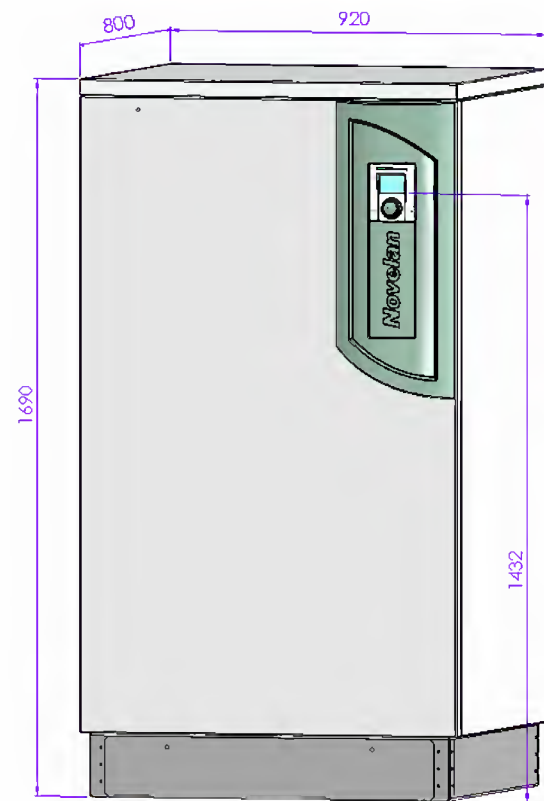
Potenza a B0/W35



Serie professionale, BG 1, H- Apparecchio Sole/Acqua, Andata max.65°C

SIP 23H	22,8KW	COP 4,0
SIP 33H	32,4KW	COP 4,1
SIP 41H	40,3KW	COP 4,1
SIP 50H	48,9KW	COP 4,1

Potenza a B0/W35



Termopompe acqua-acqua, Professionali-Serie, per interni con regolatore integrato WPR-C

Con scambiatore di calore speciale e acqua calda fino **60°C**

(L/P/H) 920 / 800 / 1690 mm
Profondità con allacciamento
860mm



Caratteristiche:

- Comandi paralleli
- Sorveglianza a distanza
- Comando GLT
- Ottimizzazione acustico
- Sicurezza propria
- Accessibile al servizio

Dati tecnici

WIP 50X	51,6 kW (W10/W35)
WIP 70X	72,0 kW (W10/W35)
WIP 90X	88,8 kW (W10/W35)
WIP 110X	107,8 kW (W10/W35)



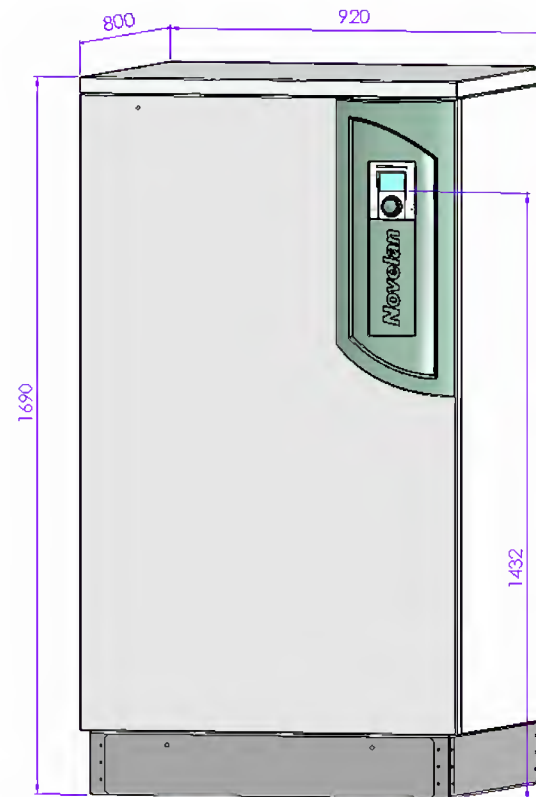
È fondamentale che l'acqua di falda venga analizzata per la serie di termopompe P

Serie Professionale, BG 1

Wasser/Wasser, Andata max.60°C

WIP 50X	51,6KW	COP 5,2
WIP 70X	72,0KW	COP 5,4
WIP 90X	88,9KW	COP 5,2
WIP 110X	107,6KW	COP 5,3

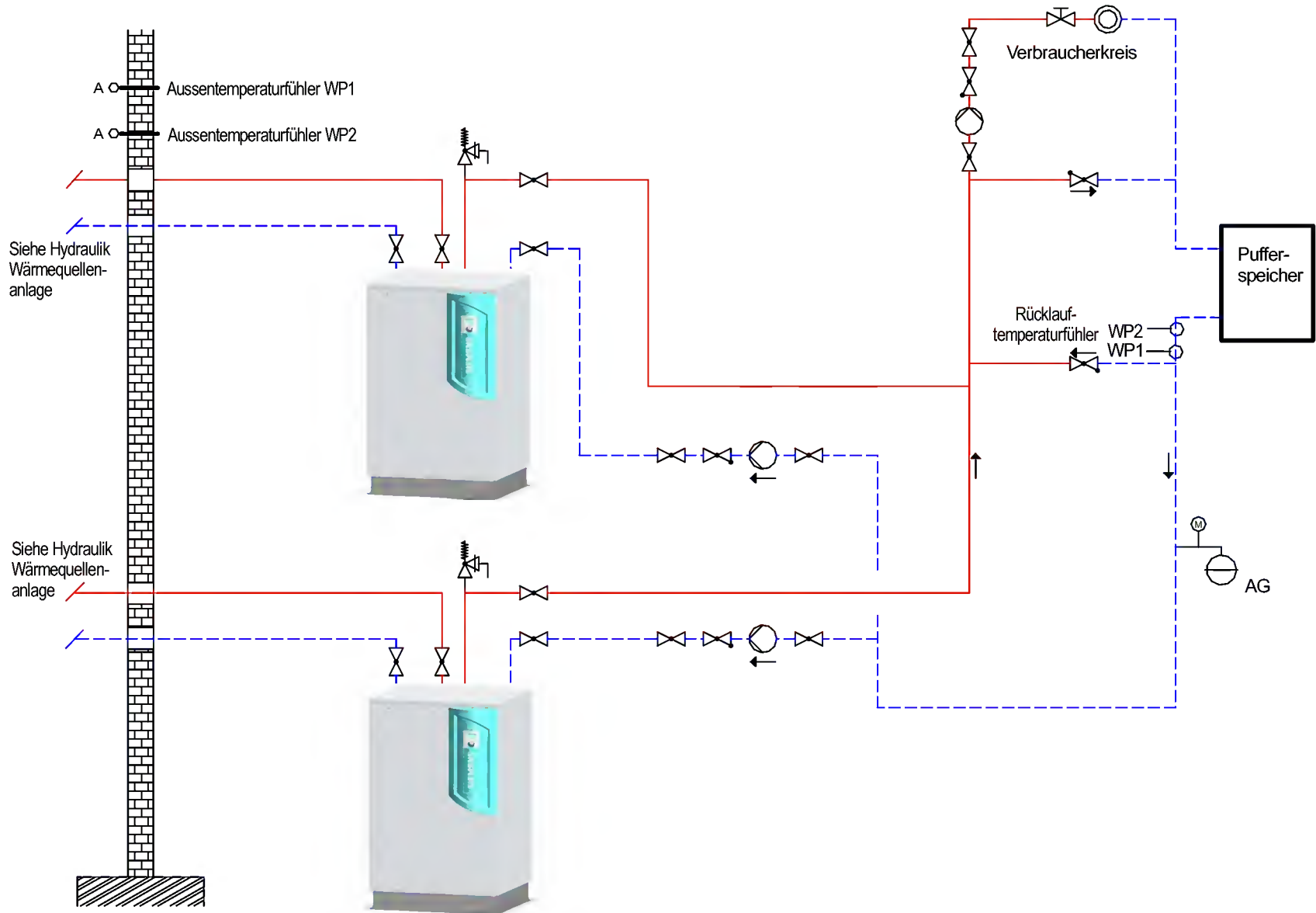
Potenza a W10/W35



Le termopompe della serie x non necessitano specifiche analisi dell'acqua premesso che venga utilizzata solo acqua di falda senza parti di cloro, acidi o soluzioni alcaline.

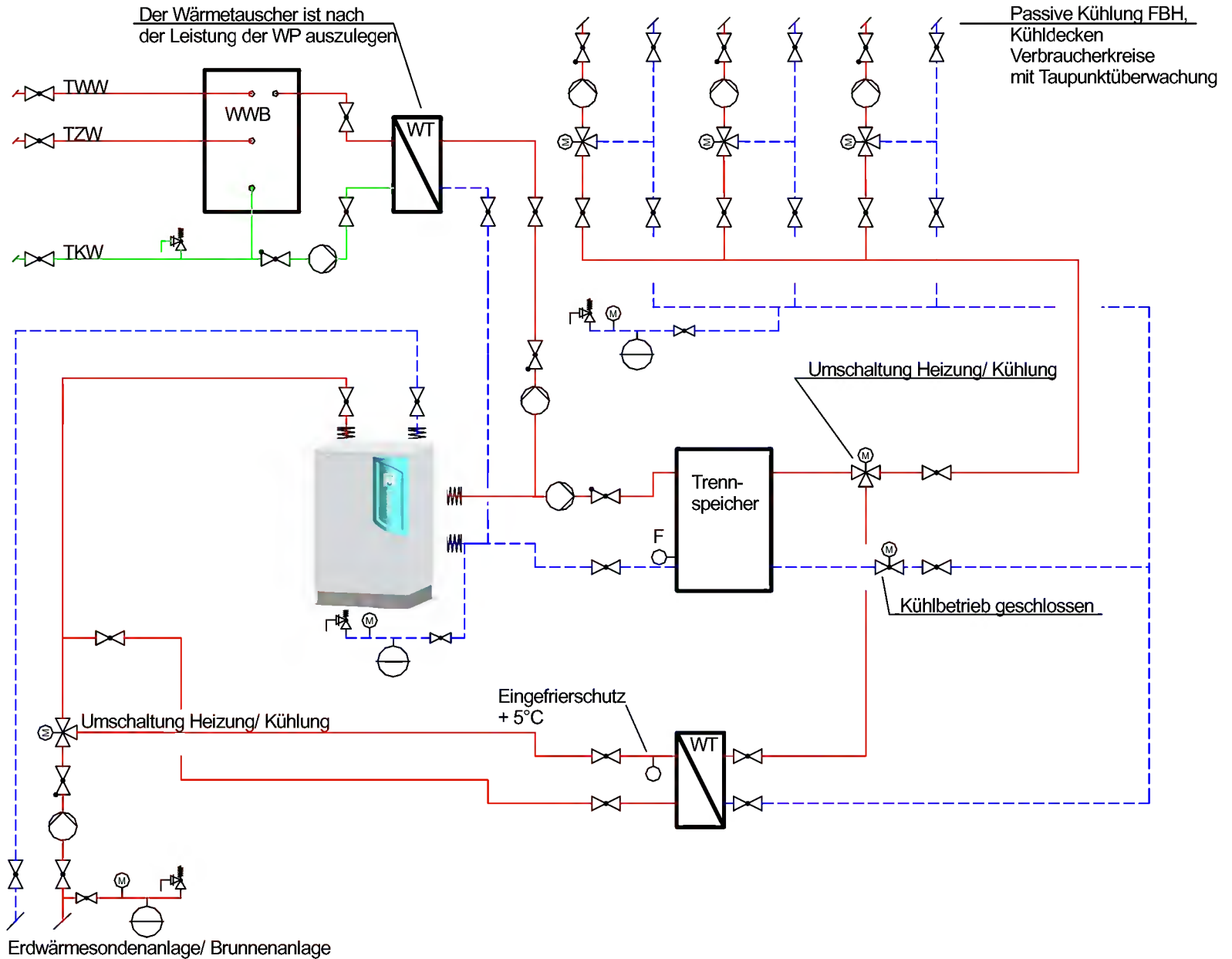
Schema idraulico

Termopompa monovalente
Produzione acqua calda decentrata



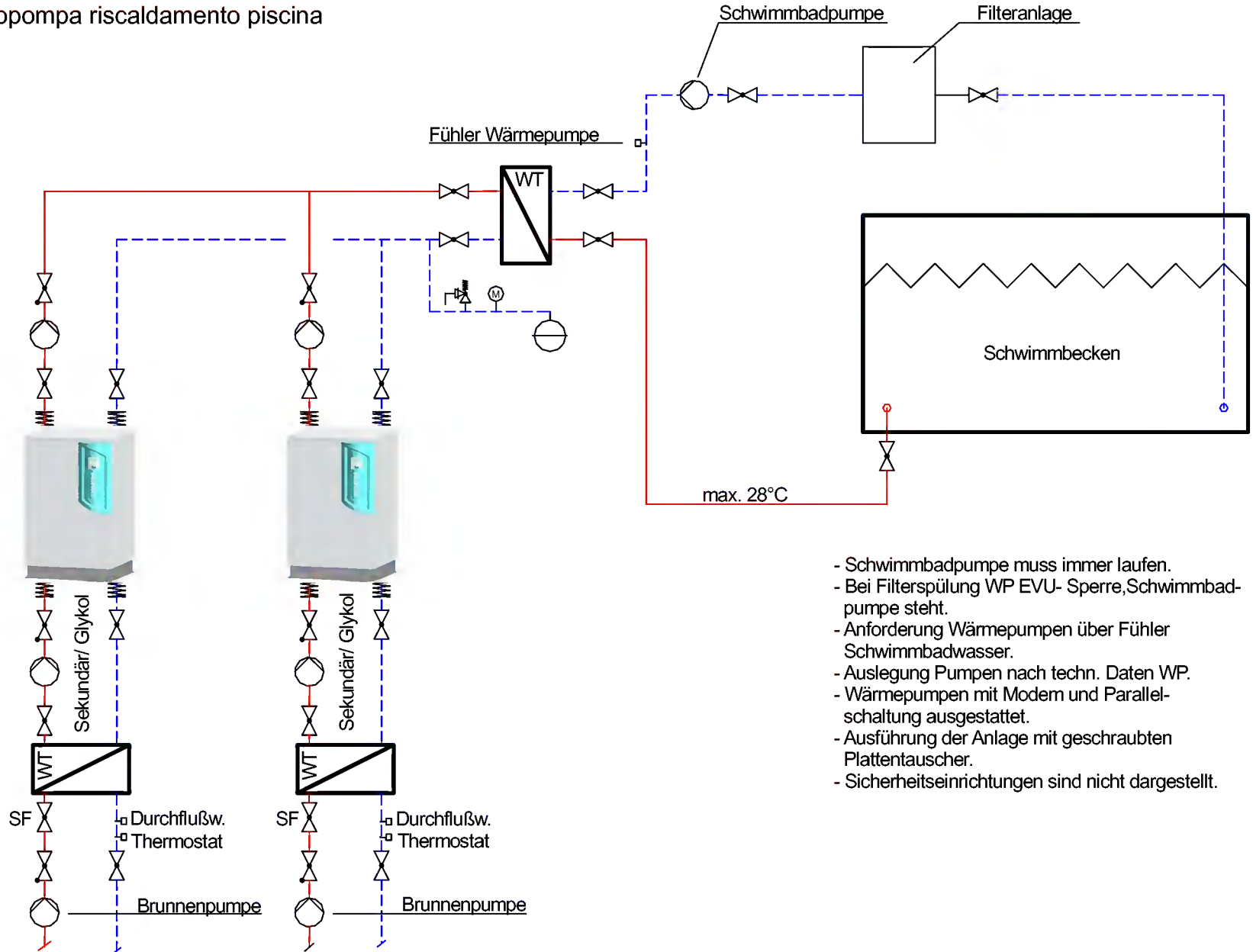
Schema idraulico

Termopompa Riscaldamento/ Raffrescamento/ Produzione Acqua calda



Schema idraulico

Termopompa riscaldamento piscina



- Schwimmbadpumpe muss immer laufen.
- Bei Filterspülung WP EVU- Sperre, Schwimmbadpumpe steht.
- Anforderung Wärmepumpen über Fühler Schwimmbadwasser.
- Auslegung Pumpen nach techn. Daten WP.
- Wärmepumpen mit Modem und Parallelschaltung ausgestattet.
- Ausführung der Anlage mit geschraubten Plattentauscher.
- Sicherheitseinrichtungen sind nicht dargestellt.

Il **Lavoro** di **Domani** non si realizza con la **Tecnica** del **Passato**



**Pompare il sole,
per programmare la crescita**

